

Smart-Heron mini

GLB5001システム
(スマート・ヘロン ミニ)

±0.1mm以内の高精度

簡単な操作

35kgのコンパクト設計



レベラー本体

“Smart-Heron mini”は高温過酷な
雰囲気にある溶融ガラスのレベルを精度良く、
しかも長期間安定して測定し、
一定したメタルラインのレベル制御を
実現します。

特長



コントローラ

高精度

計測精度±0.1mm(再現性±0.05mm)
低速下降、高速上昇の変速作動

高信頼

空気駆動で高耐久性、冷却水不要

操作性

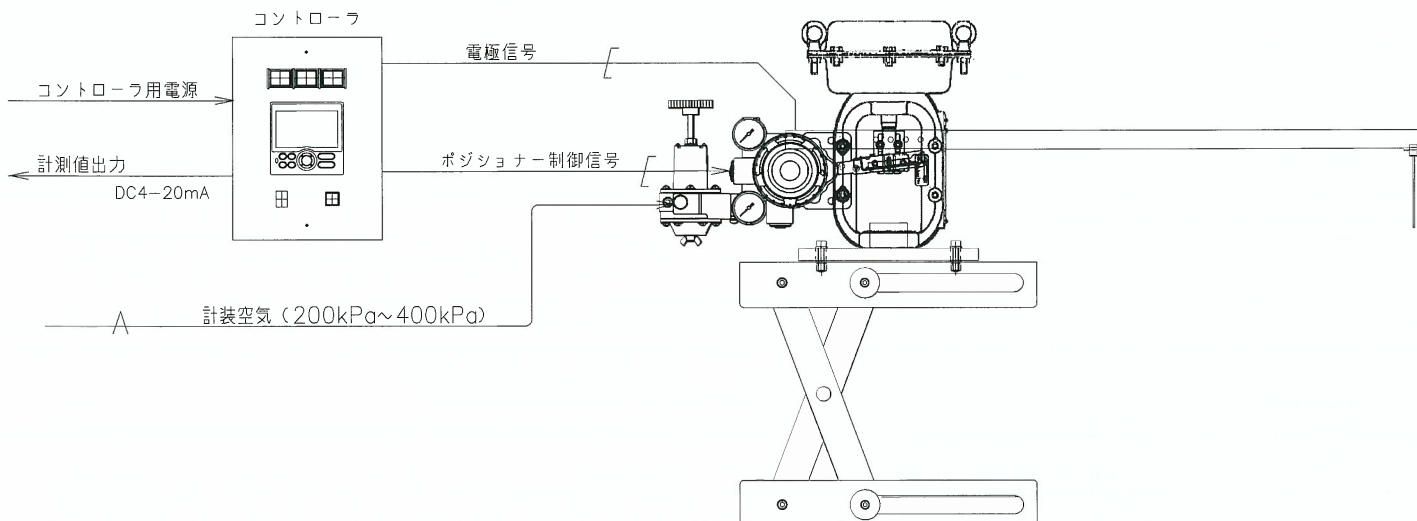
簡単な操作で測定と制御がスタート

イージーメンテナンス

シンプル構造で、
高温下でも取扱いが容易

基本的システム構成

“Smart-Heron mini” GLB-5001システムは横棹探針式のレベラー本体とコントローラーで構成されています。



システム構成図

仕様

Smart-Heron mini/GLB-5001システム ガラスレベル計測制御装置

(1) レベラー本体

形 式	GL5001
精度 (再現性)	± 0.05mm 以内
標準プローブ	850mm / 有効棹長 = 700mm
許容周囲温度	60℃ MAX
操作空気接続/圧力	Rc1/4 めねじ 供給空気圧 200kPa ~ 400kPa
上下可動台付	アジャスト範囲 ± 115mm
取 付	振動無き水平台上に固定
重 量	約 35kg
標準塗装色	レベラー本体: 青 / 昇降台: シルバー
標準付属品	(1) 中継端子台 (7P) × 1
寸法 (突起を除く)	w900mm × H566mm × D255mm 高さは± 115mm の調整が可能

(2) 検出電極 (標準)

標準検出電極	110mm / 有効長 = 95mm
材 質	電極部 Pt-Rh 10%

(3) コントローラー

形 式	LB5001	
測定表示レンジ	- 10.00 ~ + 10.00mm	
測定周期	標準 15秒 可変	
検知電圧	0 ~ 30VAC	
表示/操作/設定	指示計にて表示 / 操作	
入力信号	1 電極タッチ信号 (本体と接続)	0 ~ 10 kΩ (AC24V)
出力信号	1 レベル信号 (PV)	4-20mADC (負荷抵抗 550 Ω以下)
	2 警報出力 (接点出力 1a)	定格 240VAC または 30VDC 3A
	3 通信出力 (CC-Link)	CC-Link 通信
制御出力	1 PID制御	4-20mADC (負荷抵抗 550 Ω以下)
	2 ON-OFF 制御 (接点出力 1a)	定格 240VAC または 30VDC 3A
取付・重量	コントローラー (6kg) はパネル取付	
電 源	AC100VまたはAC200V	
標準付属品	(1) パネル取付用金具 × 1 セット	

御用命に 際して

- (1) ガラスレベラーシステム “Smart-Heron mini” は、性能保証上原則として各構成機器の個別販売は致しません。
- (2) 現場状況によりケーシングアースが機能せず、アース電極が必要となる場合があります。
- (3) この仕様書掲載の内容は性能改善等の為、予告なく変更することがあります。