

高精度
実現

ガラスレベル計測制御装置
GLB8210 システム

GlassPecker

“GlassPecker”は高温過酷な雰囲気にある熔融ガラスのレベルを精度良くしかも長期間安定して測定し、常に一定したメタルラインのレベル制御を実現します。

特徴

- 高精度・・・システム精度±0.1mm(再現性±0.05mm)
- 高信頼・・・長期間安定計測
- イージーメンテナンス
・・・構造がシンプルで、高温下でも取扱いが容易



水冷横棒探針式ガラスレベルセンサー
GL-21 (本体標準色:黒)



インテリジェント
ガラスレベルコントローラー
LB-8000

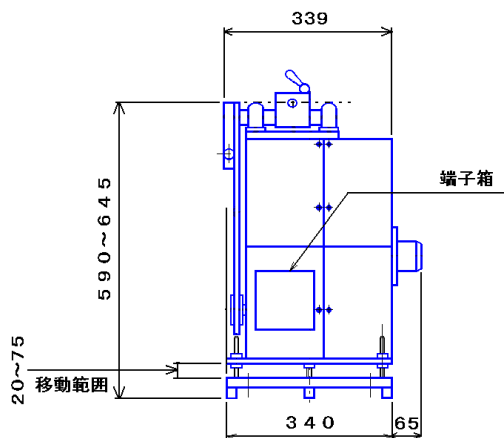
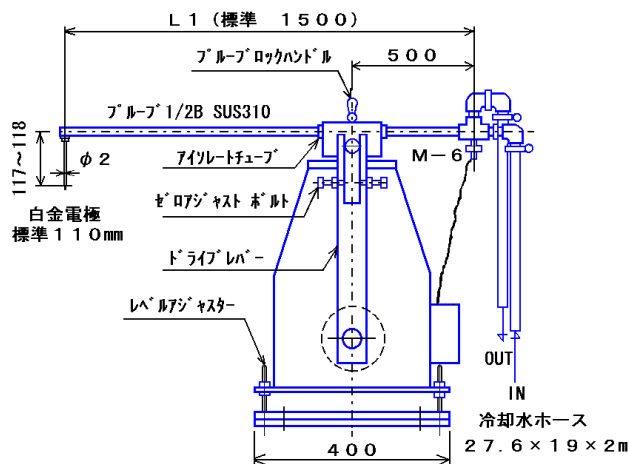
測定表示レンジ	-5.00~+5.00mm 又は、-10.00~+10.00mm
精度(標準試験環境下)	システム精度 ±0.1mm(再現性±0.05mm) 以下
測定周期	15 秒以上 可変
センサー横棒(標準)	二重管水冷構造 SUS310 1500mm
センサー白金電極(標準)	Pt-Rh 2φ×110mm
レベル測定値伝送出力	DC4~20mA (負荷抵抗 650Ω)
制御出力	DC4~20mA PID 又は接点 ON-OFF (抵抗負荷 AC250V 4A)
イベント出力	SPST 2点(抵抗負荷 AC250V 1A)
レベル異常出力	SPST 1点(抵抗負荷 AC250V 3A)
電源・消費電力	AC100V 50/60Hz 70VA
冷却水接続	RC1/2 ホースジョイント(冷却水戻り温度 40°C以下)
冷却空気接続	50A 鋼管ニップル(レベルセンサー内部許容温度 60°C)

Level Brain

京都 EIC 株式会社

本社: 〒613-0034 京都府久世郡久御山町祐山西ノ口1-4
電話: 0774-41-5150 / Fax: 0774-46-3553
東京営業所: 〒146-0094 東京都大田区東矢口1丁目18番2号
電話: 03-6715-8183 / Fax: 03-6715-8184
<http://www.kyotoaic.co.jp>

1. 寸法図



2. システム構成図

