

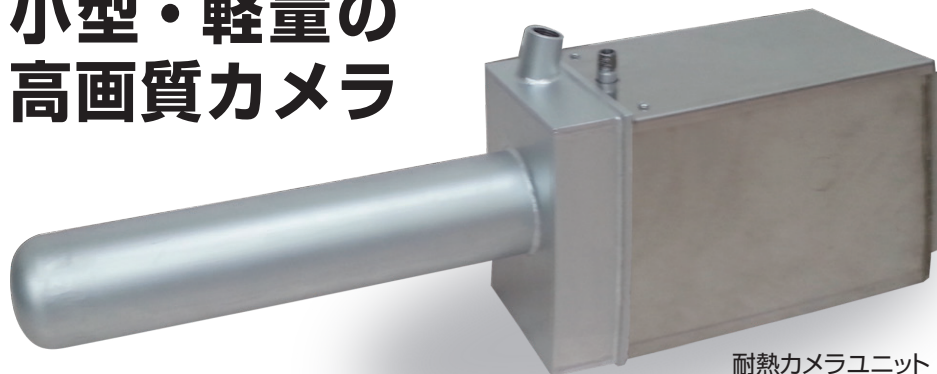
# 溶解炉などの 高温炉内をモニタ監視できる

フェニックス アイ エース

## Phoenix Eye "Ace"

### 炉内監視用 ITV システム

小型・軽量の  
高画質カメラ



耐熱カメラユニット

システム構成例

耐熱カメラユニット

+

監視用モニタ

+

録画用レコーダ

#### 高画質

38万画素 CCD カメラとリレーレンズを使用しているので炉内の状態を高画質で撮影できます。

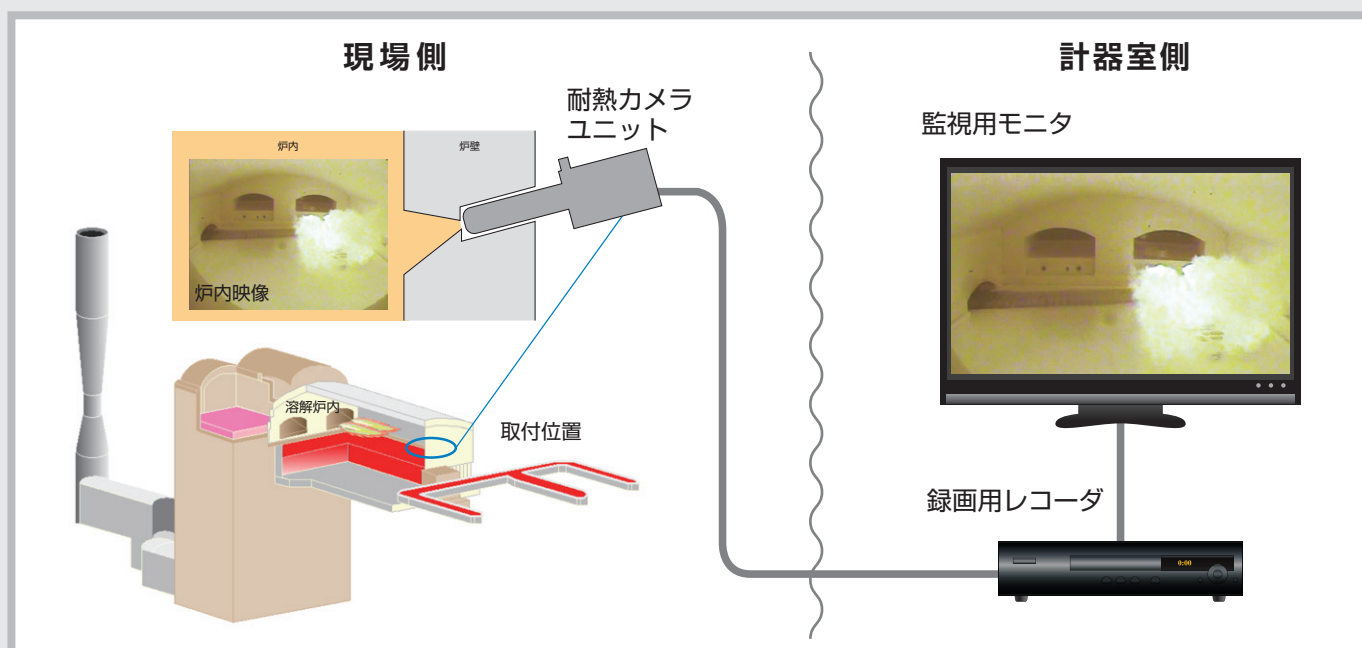
#### 軽量

水冷カメラケースで約 15 kg (冷却水を除く) と軽量です。

#### イージーメンテナンス

メンテナンス時のカメラ、リレーレンズ取り外しが容易です。

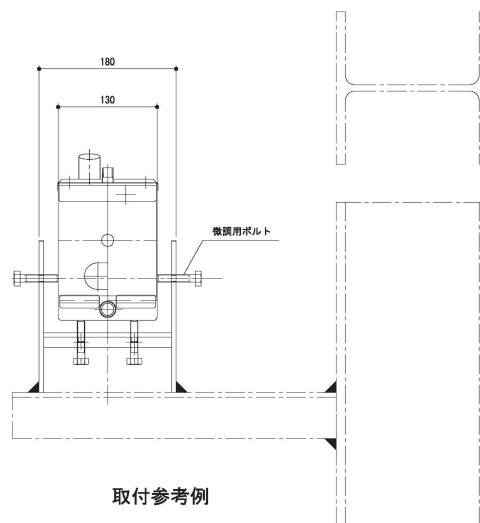
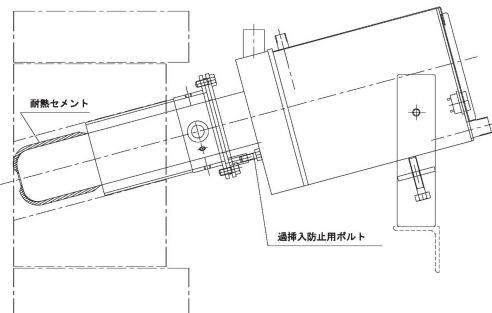
### 炉内監視用 ITV システム構成例



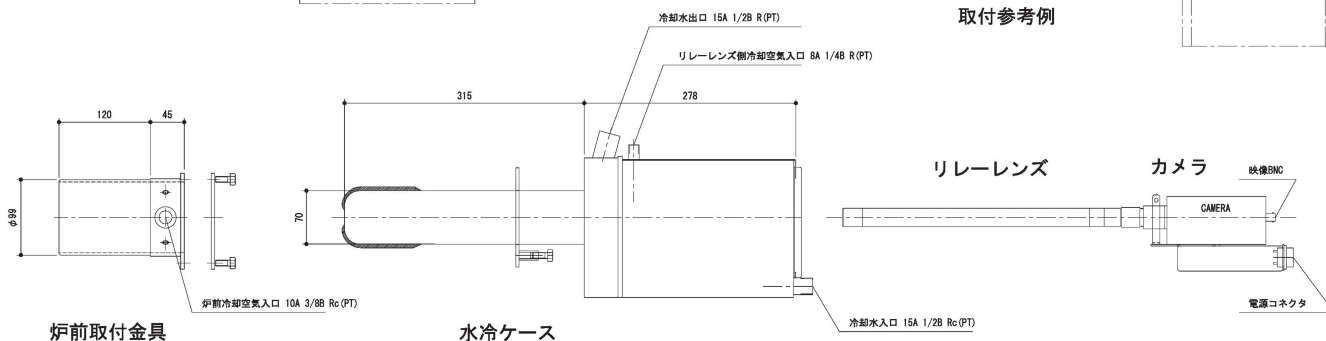
# 炉内監視用 ITV システム

# フェニックスアイ エース Phoenix Eye "Ace"

## 耐熱カメラユニット取付参考



取付参考例



## Phoenix Eye "Ace" 仕様

撮影方式	1/2 型 インターライン型 CCD
炉内温度	1700℃以下
カメラ電源	AC100V 5W 専用コネクタ接続
映像出力	NTSC BNC コネクタ接続
冷却水条件	清澄軟水 200kPa 以上 排水温度 40℃以下 10L/min 以上
冷却空気条件	オイルレス乾燥圧縮空気 300kPa 以上 リレーレンズ：50L/min 以上 炉前ユニット：80L/min
冷却水接続	給水側：Rc1/2 排水側：R1/2
冷却空気接続	リレーレンズ側：Rc1/4 炉前取付金具側：Rc3/8

## アクセサリ

冷却水配管接続用フレキホース	3m	2本
冷却空気配管接続用フレキホース	3m	2本
カメラ用電源ケーブル (専用コネクタ付)	100m	1巻

## オプション

監視用モニタ
録画用レコーダ
水用デジタル指示流量計
空気用デジタル指示流量計
メンテナンス用ハンディモニタ

お問い合わせ



京都EIC株式会社  
KYOTO EIC CO.,LTD.

kyoto eic 検索  
<http://kyotoeic.jp/>

本社  
〒613-0034 京都府久世郡久御山町佐山西ノ口 1-4  
TEL0774-41-5150 FAX 0774-46-3553

東京営業所  
〒146-0094 東京都大田区東矢口 1 丁目 18-2  
TEL03-6715-8183 FAX 03-6715-8184