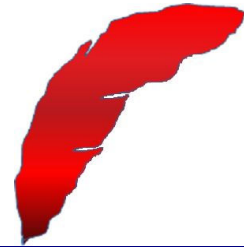


轻量

炉内监视用 ITV 系统

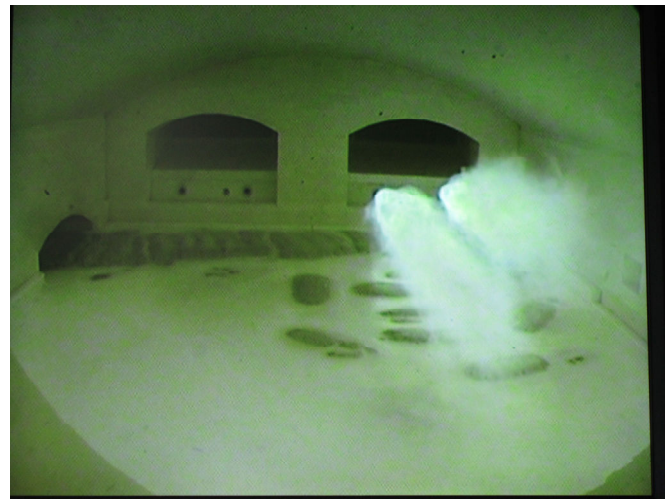
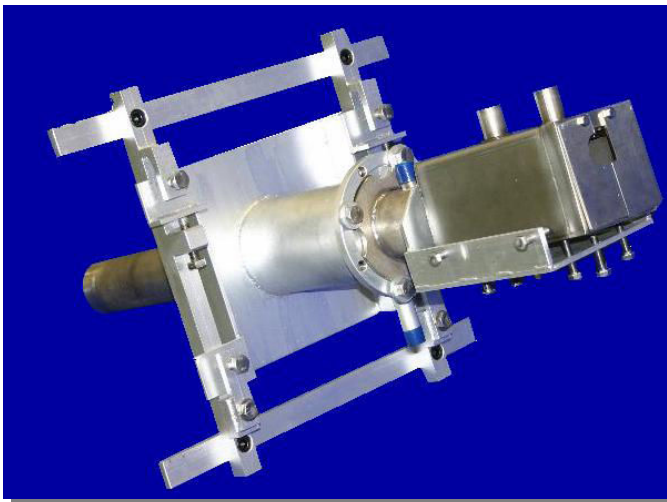
# Phoenix Eye



“Phoenix Eye”采用高性能 CCD 图像传感器，在高温环境下，利用风冷和水冷相结合，对供料分布，玻璃液面和燃烧火焰实现长期稳定，高清晰的监视。

## 特徴

- 高清晰度…图像的 CCD 传感器和高性能的光学中继镜头(Relay lens)，实现高清晰的监视。
- 轻量……图像传感器系统和冷却系统的重量约 20kg(不包括冷却水的重量)。
- 易维护……在维护和检修时，非常容易地取出和安装图像传感器和中继镜头。



炉内监视用 ITV 系统  
FW9100(固定式)

图像传感器	1/3 Interline Transfer
视角	60 度
炉内温度	1700 度以下
镜头，图像传感器使用温度	50 度以下
传感器电源	由图像控制器提供(同轴电缆)
图像控制器电源	AC100V 50/60Hz 60VA
冷却水条件	清洁软水 200kPa 以上，排水温度 40℃ 以下，镜头保护罩:20-30L/min 图像传感器保护罩:10-20L/min
净化空气条件	不含油干燥压缩空气，100-300kPa， A 侧 30-60 L/min，B 侧 50-90 L/min
冷却水接头和配管	供水侧 15A×2，排水侧 15A×2，金属软管长 4m
净化空气接头和配管	10A×2 金属软管长 4m

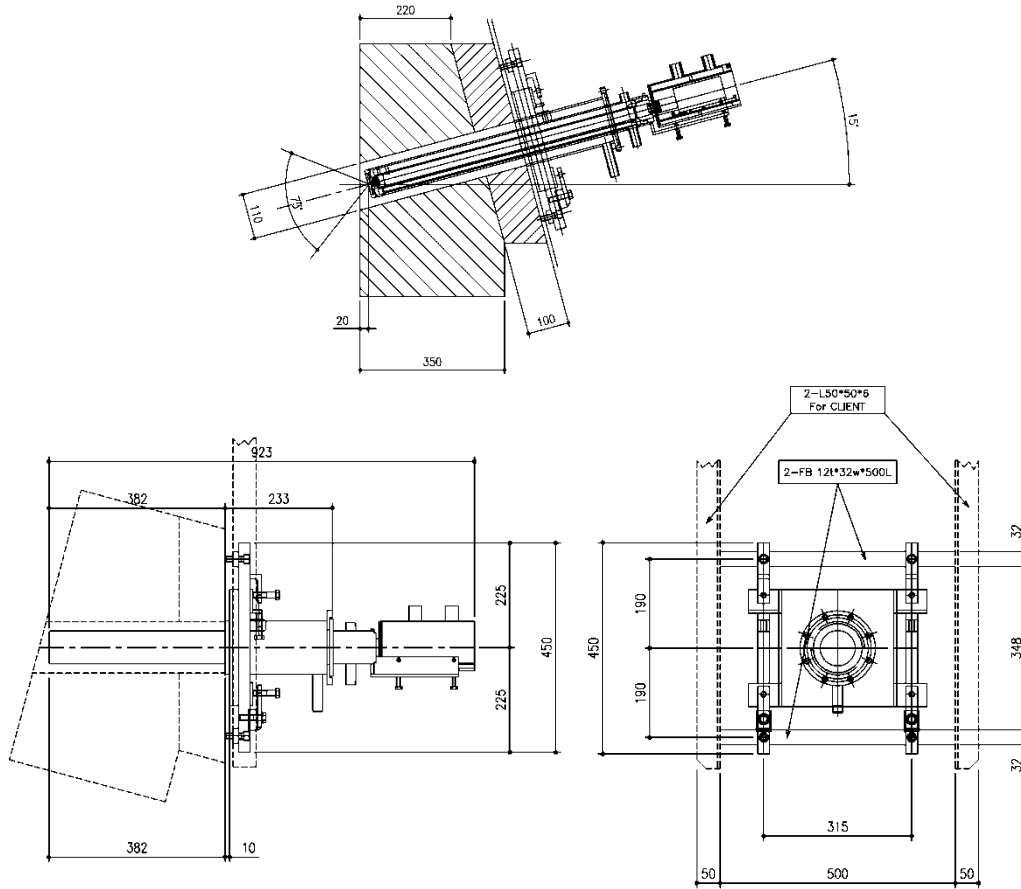
可选配套产品:摄像探头自动退出系统。



## 京都 EIC 株式会社

本社:〒613-0034  
京都府久世郡久御山町佐山西ノ口1-4  
<http://www.kyotoeic.co.jp>  
電話:+81-774-41-5150/Fax:+81-774-46-3553  
東京営業所:〒146-0094  
東京都大田区東矢口1丁目18-2  
電話:+81-3-6715-8183/Fax:+81-3-6715-8184

## 1. 尺寸图



## 2. 安装图

